

TORQUE






Q SERİSİ POWER AMPLİFİKATÖR KULLANMA KILAVUZU

CE




- Q 600V
- Q 4250V
- Q 4300

ELEKTRİK HATTININ KULLANIMI İLE İLGİLİ ÖNLEMLER

-  Elektrik kablosunu prize takarken ve çıkarırken riski önlemek için fiş sıkıca tutulmalıdır.
-  Uzun süre kullanılmayacağı durumlarda elektriği kesmek amacı ile ünitenin fişi prizden çıkarılmalıdır.
-  Elektrik kablosuna zarar vermeme için kabloyu kırmayınız, çekmeyiniz veya sivri ve keskin malzemelerle yaralamayınız. Topraklı priz kullanınız.

BU YAYIN SİSTEMİ, ANA ÜNİTE D3XXX SERT BİR ZEMİN ÜZERİNE

yanları veya arkası duvardan 1 metre uzağa gelecek şekilde yerleştirilmeli ve aşağıdaki ortamlara konulmamalıdır.

-  Nemli ortam
-  Direkt güneş ışığı veya diğer güçlü ısı yayıcıları altına
-  Havalandırmanın olmadığı

ÜNİTENİN KONTROLÜ İÇİN

Güç kaynağının kapatıldığından, güç kaynağının ve bu üniteyle bağlantılı diğer cihaz ve hatların elektrik kaynağından ayrıldığından emin olun.

BU ÜNİTEYİ SÖKMİYİN

Kendiniz bu üniteyi söküp tamir etmeye çalışmayın. Aksi takdirde elektrik çarpması veya yangın riski olabilir. Bu kılavuzun ilerleyen sayfalarında belirtilen yöntemler ile sorunları çözemiyorsanız, kalifiye bir teknisyeni aramalı veya firmamıza danışmalısınız. Sistemin zorlanarak kullanılması, elektrik çarpması veya yangına sebep olabilir.

TEMİZLİK

Bu ünitenin temizlenmesi gerektiğinde, temiz bir bez vb. ile tozları alabilirsiniz. Benzol, tiner, alkol gibi çözücüler, güçlü uçucu ve ağartıcı veya yanıcığa sahip diğer sıvıları, ünitenin gövdesinin temizliği için kullanmayınız.


ÖNEMLİ NOTLAR

- Bu amplifikatörü bağlamadan ve kullanmadan önce, daha sonraki kullanımlar için saklamanızı tavsiye ettiğimiz bu el kitabındaki talimatları dikkatlice okuyun.
- Bu el kitabı ürünün ayrılmaz bir parçasıdır ve yeni sahibinin montaj, çalıştırma ve güvenlik talimatlarını bilmesi için, yeni sahibine verilmelidir.
- Amplifikatörün yanlış monte edilmesi üretici firmanın sorumluluğunu ortadan kaldırır.

DİKKAT

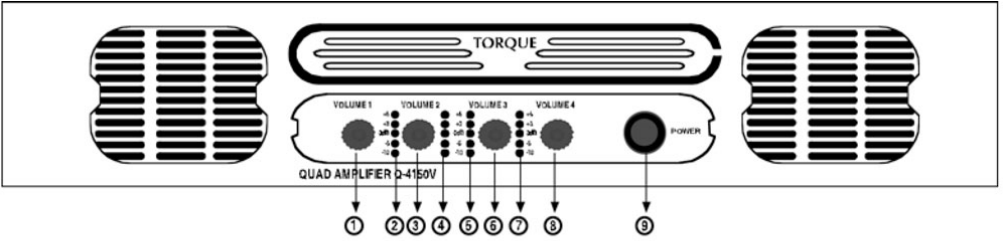
Yangın ve elektrik çarpması riskini önlemek için bu ekipmanı asla yağmur veya neme tabi tutmayın!

GÜVENLİK ÖNLEMLERİ

1. Önemli bilgiler içerdiğinden  ile başlayan özel uyarıları dikkatlice okuyun.
2. Amplifikatörün güç kaynağının voltajı, elektrik çarpması riskini oluşturacak yüksek değerlere sahiptir. Bu sebeple güç kaynağı takılı iken asla bu ürünü kurmayın, bağlamayın veya bağlantısını kesmeyin.
3. Ürünün metal kısmı elektrik kablosu ile topraklanmıştır. Elektrik sağlayan elektrik prizinin topraklı olmaması halinde, terminal aracılığı ile ürünü topraklayacak olan kalifiye bir elektrikçi arayın.
4. Kablonun zarar görmesini engellemek için, güç kaynağı kablosunun ezilmediğinden veya çığnenmediğinden emin olun.
5. Elektrik çarpması riskini önlemek için, ürünü asla açmayın: içerisinde kullanıcının kullanabileceği bir parça yoktur.
6. Kısa devreye sebep olabileceğinden, yabancı cisim veya sıvıların, hoparlörlere girmemesinden emin olun.
7. Bu kılavuzda belirtilmeyen tamiratları asla yapmaya çalışmayın. Aşağıdaki durumlarda yetkili servis merkeziniz ile veya yüksek niteliklere sahip personel ile irtibat kurun:
 - Ürünün çalışmaması (veya anormal şekilde çalışması).
 - Güç kaynağı kablosunun ciddi olarak zarar görmesi.
 - Ürünün içerisine yabancı cisim veya sıvıların girmesi.
 - Ürünün ağır darbeye maruz kalması.
8. Ürünü, uzun bir süre kullanılmaması durumunda kapatın ve güç kaynağı kablosunu çıkarın.
9. Ürün garip koku veya duman çıkarıyor ise hemen kapatın ve güç kaynağı kablosunu çıkarın.

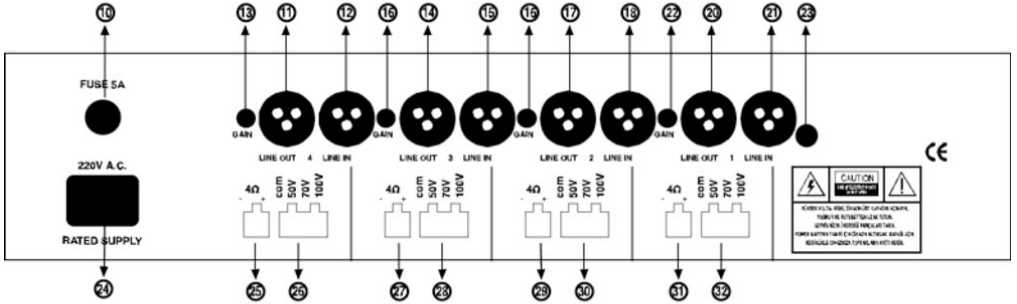
ÖNLEMLER

- Ürünün havalandırma ızgaralarını kapatmayın.
- Amplifikatörün uzun süre fazla yüklü olarak çalışmasına izin vermeyin.
- Güvenli bir şekilde teması garanti etmek için hoparlörler üzerindeki vidaları iyice sıkın.
- Kumanda parçalarını zorlamayın (anahtarlar, kontroller vb.).
- Dış parçaları temizlerken tiner, ispiroto veya başka uçucu maddeleri kullanmayın.



KONTROL VE FONKSİYONLAR

1. VOLUME KONTROL
2. ÇIKIŞ VUMETRE
3. 2. VOLUM KONTROL
4. 2. ÇIKIŞ VUMETRE
5. 3. VOLUME KONTROL
6. 3. ÇIKIŞ VUMETRE
7. 4. VOLUME KONTROL
8. 4. ÇIKIŞ VUMETRE
9. POWER ANAHTARI



10. AC ELEKTRİK SİGORTASI

11. 3 PINLİ XLR UNBALANCED 4. SİNYAL ÇIKIŞI
Bağlantı şekli için sayfa 5'e bakınız.

12. 3 PINLİ XLR UNBALANCED 4. SİNYAL GİRİŞİ
Bağlantı şekli için sayfa 5'e bakınız.

13. KAZANÇ KONTROL

Bu düğmeyi saat yönünde çevirerek kazancı arttırabilirsiniz. 200mv ilee 1 v arası kazancı ayarlayabilirsiniz.

14. 3 PINLİ XLR UNBALANCED 3. SİNYAL ÇIKIŞI
Bağlantı şekli için sayfa 5'e bakınız.

15. 3 PINLİ XLR UNBALANCED 3. SİNYAL GİRİŞİ
Bağlantı şekli için sayfa 5'e bakınız.

16. KAZANÇ KONTROL

Bu düğmeyi saat yönünde çevirerek kazancı arttırabilirsiniz. 200mv ilee 1 v arası kazancı ayarlayabilirsiniz.

17. 3 PINLİ XLR UNBALANCED 2. SİNYAL ÇIKIŞI

Bağlantı şekli için sayfa 5'e bakınız.

18. 3 PINLİ XLR UNBALANCED 2. SİNYAL GİRİŞİ

Bağlantı şekli için sayfa 5'e bakınız.

19. KAZANÇ KONTROL

Bu düğmeyi saat yönünde çevirerek kazancı arttırabilirsiniz. 200mv ilee 1 v arası kazancı ayarlayabilirsiniz.

20. 3 PINLİ XLR UNBALANCED 1. SİNYAL ÇIKIŞI

Bağlantı şekli için sayfa 5'e bakınız.

21. 3 PINLİ XLR UNBALANCED 1. SİNYAL GİRİŞİ

Bağlantı şekli için sayfa 5'e bakınız.

22. KAZANÇ KONTROL

Bu düğmeyi saat yönünde çevirerek kazancı arttırabilirsiniz. 200mv ilee 1 v arası kazancı ayarlayabilirsiniz.

23. MATRİX ANAHTARI

Sinyal girişlerini amfi çıkışlarına anahtarlama butonu. Basılı pozisyonda 1. sinyal girişini 4 ayrı amfi çıkışına yönlendirir. Buton yukarı pozisyonda iken 1,2,3,4 girişlerini kendi amfi çıkışlarına bağımsız yönlendirir.

24. AC ELEKTRİK KABLO GİRİŞİ

25. 4Ω 4. HOPARLÖR ÇIKIŞI

Bağlantı şekli için sayfa 5'e bakınız.

26. 50-70-100V 4. HAT TRAFOLU HOPARLÖR ÇIKIŞI

Bağlantı şekli için sayfa 5'e bakınız.

27. 4Ω 3. HOPARLÖR ÇIKIŞI

Bağlantı şekli için sayfa 5'e bakınız.

28. 50-70-100V 3. HAT TRAFOLU HOPARLÖR ÇIKIŞI

Bağlantı şekli için sayfa 5'e bakınız.

29. 4Ω 2. HOPARLÖR ÇIKIŞI

Bağlantı şekli için sayfa 5'e bakınız.

30. 50-70-100V 2. HAT TRAFOLU HOPARLÖR ÇIKIŞI

Bağlantı şekli için sayfa 5'e bakınız.

31. 4Ω 1. HOPARLÖR ÇIKIŞI

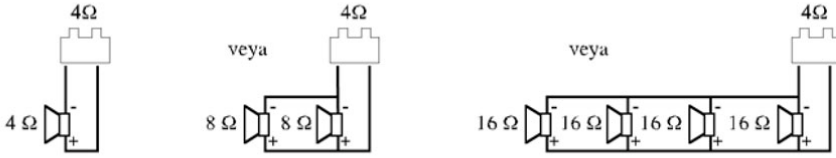
Bağlantı şekli için sayfa 5'e bakınız.

32. 50-70-100V 1. HAT TRAFOLU HOPARLÖR ÇIKIŞI

Bağlantı şekli için sayfa 5'e bakınız.

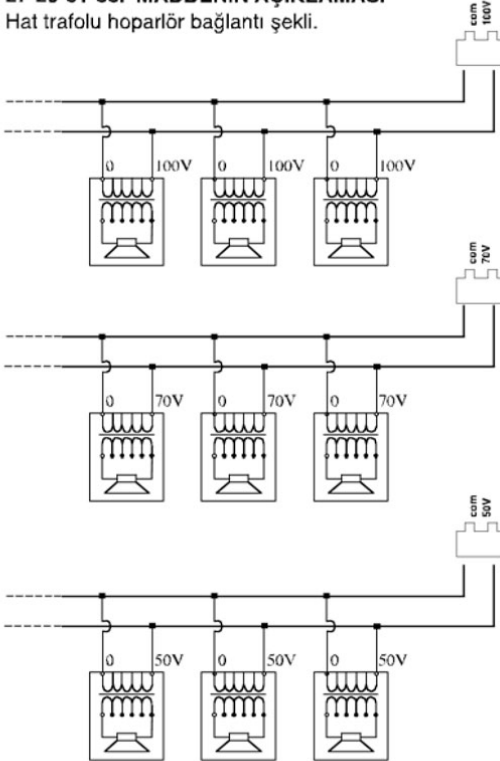
26-28-30-32. MADDENİN AÇIKLAMASI

Hat trafosuz hoparlör bağlantı şekli.



27-29-31-33. MADDENİN AÇIKLAMASI

Hat trafolu hoparlör bağlantı şekli.



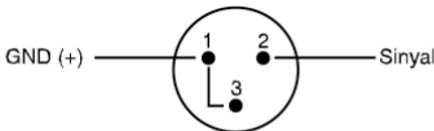
NOT

- Hat trafolarınızın toplam gücü amplifikatörün gücünü aşmamalıdır.
- Hattınızın empedansını **EMPEDANCE TESTER** ile ölçünüz. Digital veya analog ölçü aletleriyle ölçünüz değerler gerçek empedans değerleri değildir.

11-12-14-15-17-18-20-21. MADDENİN AÇIKLAMASI

Sinyal giriş ve çıkış bağlantı şekli.

Unbalanced Bağlantı



MONTAJ NOTLARI

Amplifikatör her zaman uygun şartlar altında çalıştırılmalıdır. Buna, çalışma yerinde uygun havalandırmanın sağlanması ve cihazın direkt güneş ışığına ve herhangi bir ısı kaynağına direkt maruz bırakılmaması dahildir. Hoparlör sistemini monte ederken ekstrem ve / veya titreşim veya mekanik salınımdan etkilenmeyen yerleri seçin. Ayrıca hoparlörlerin nem ve / veya tozun olmadığı yerlerde kurulduğundan emin olun.

DİKKAT

Cihazın bağlantılarını elektrikli ve elektronik ekipman bağlantılarında uzman kalifiye ve deneyimli bir servis teknisyenine bırakmanızı şiddetle öneririz. Elektrik çarpma riskini almayın. Elektrik çarpma riskini azaltmak için amplifikatörü ana şebekeye bağlanmadan önce tüm bağlantıların yapılması gerekir. Cihazı şebekeye bağlamadan önce tüm bağlantıların doğru yapıldığından ve kısa devre olmadığından bir kez daha emin olun. Genel ses takviye tertibatının cihazın kurulacağı ülkede geçerli yasalara, yönetmeliklere, standartlara ve ilgili kılavuzlara uygun olması gerekir.

AC ELEKTRİK BAĞLANTISI

DİKKAT

Amplifikatörü ilk kez kullanmadan önce cihazın şebekenize uygun olduğundan emin olun. Amplifikatörü yalnız topraklı hatlara bağlayın. Amplifikatörün ana şebekeye bağlanması (220 Vac), şebeke kablosunun şebeke çıkışına takılması ile yapılmalıdır. Cihazın şasesinden topraklama bağlantısı yapılmalıdır.

ÇIKIŞ TERMİNALLERİNİN BAĞLANMASI

DİKKAT

Elektrik çarpma riskinden kaçınmak için çalışır durumda iken amplifikatörün çıkış terminallerine giden çıplak iletkenlere asla dokunmayın.
Aşağıdaki kuralları akılda tutun :

Sürekli empedans hatları (4 Ω)

- Bağlanan hoparlörlerin toplam empedansı amplifikatörler üzerinde seçilenlere uygun olmalıdır.
- Hoparlörlerin toplam güç kapasitesi amplifikatörün güç kapasitesinden çok olmamalıdır.
- Bağlantı kablolarının uzunluğu, mümkün olduğunca kısa olmalıdır.

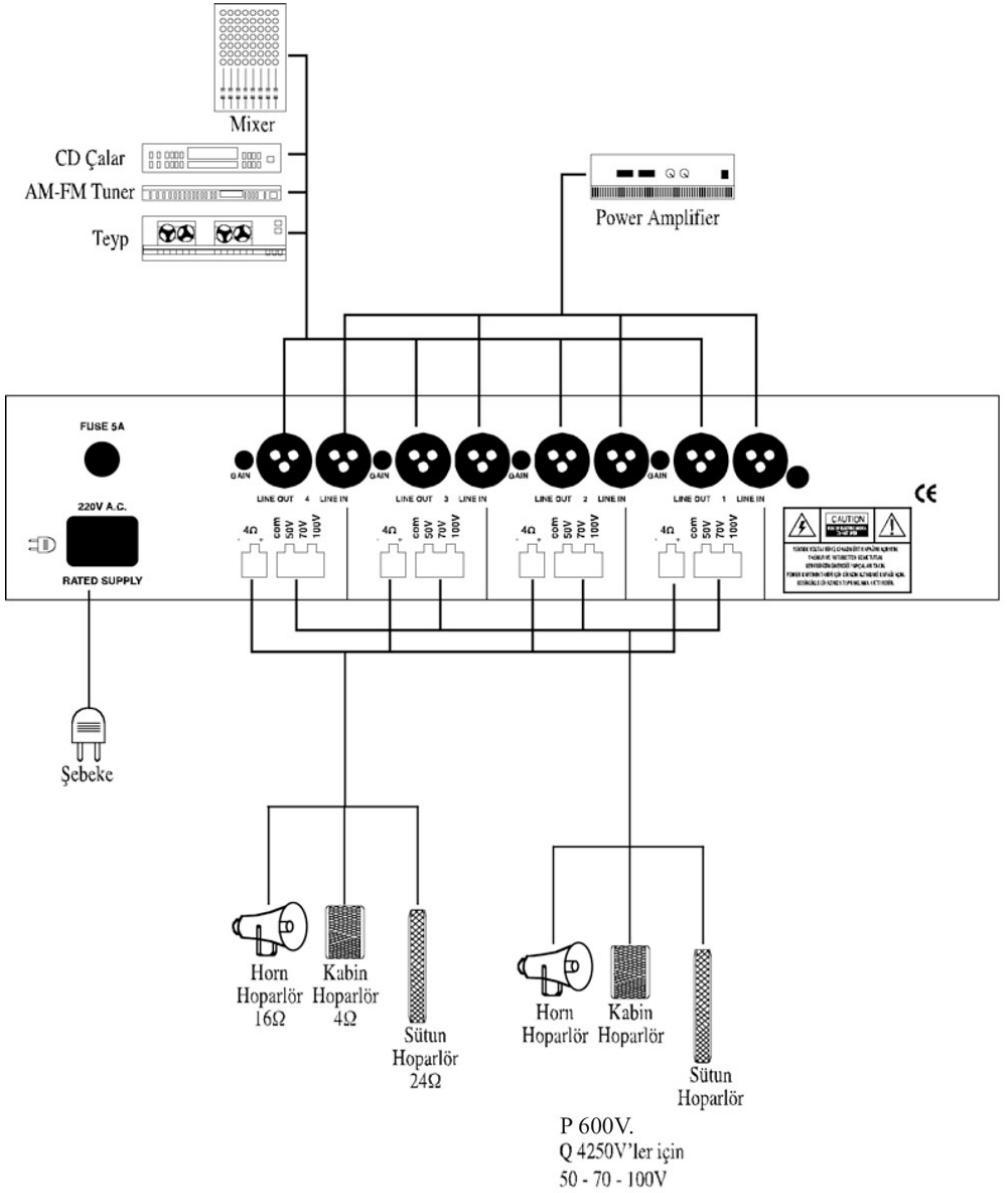
Sürekli voltaj hatları (100 V)

- Her hoparlör , giriş voltajı hattinkine eşit olan bir hat transformatörü ile donatılmalıdır(50,70,100V).
- Hoparlörlerin toplam güç kapasitesi amplifikatörün çıkış kapasitesini aşmamalıdır.
- Amplifikatörün gücüne göre çıkış voltajları değişkenlik gösterir. Güçlere göre voltaj empedans değerleri için 7. sayfadaki teknik bilgiler tablosuna bakınız.

TEKNİK BİLGİLER

Cihaz Tipi	Q 600V. Q 4250V Q 4300
Çıkış gücü (Kapasite) RMS 1kHz, 0,1 % THD	Nominal : 2x300 W - Maximum : 2x500W. (P 600V.) Nominal : 4X300 W - Maximum : 4X500 W (Q 4250V) Nominal : 4X300 W - Maximum : 4X500 W (Q 4300)
Frekans Karakteristiği	$\pm 0.1\text{dB}$ 4 Ω 20 Hz - 20 kHz $\pm 0.1\text{dB}$ 100V 70 Hz - 20 kHz
Toplam Harmonik Distorsiyon	0,5 % 4 Ω 20 Hz - 20 kHz
Sinyal / Gürüllü Oranı	> 15V/us
Giriş Hassasiyeti - Empedans	20 k Ω Belenced 10 k Ω Unbalanced
Korunmalar	Soft - Start, Over - Temp, Over - Load, DC Out
Ekstra Çıkış / Voltaj - Empedans	4 x 50V (25 Ω) 70V (49 Ω) 100V (100 Ω) (P 600V.) 4 x 50V (10 Ω) 70V (20 Ω) 100V (40 Ω) (Q 4250V) 4 x 4 Ω (Q 4300)
Boyutlar (LxHxW)	W : 480 x D : 490 x H : 88
Ağırlık	Q 4150V : 23 kg Q 4250V : 30 kg Q 4300 : 22 kg

(W) Genişlik (D) Derinlik (H) Yükseklik



PARÇA İSTEK FORMU

FORM NO.:

MÜŞTERİNİN:

FİRMA / KİŞİ ADI :

ADRESİ :

TELEFON :

FAKS :

WEB ADRESİ :

E-MAİL :

GSM :

TARİH :

NAKLİYE ŞEKLİ :

TALEP EDEN :

İMZA :

CİHAZIN:

ÜRÜN KODU :

İMALAT TARİHİ :

AKSESUAR/
PARÇA ADEDİ :

DİĞER :

GARANTİ KAPSAMI :

SERİ NO. :

ÜRÜNÜN
FİZİKİ DURUMU :**İSTENİLEN PARÇA VE AKSESUARLAR**

1 :

2 :

3 :

4 :

5 :

6 :

7 :

8 :

9 :

10 :

SERVİS YETKİLİSİ:

ÜRÜN GÖNDERME TARİHİ:

ÖNEMLİ:

- Garanti dahilinde gönderilen parça ve aksesuarlar müşterinin hesabına borç kaydedilir.
- İadesi yapılan arızalı parça ve aksesuarlar firmamıza ulaşınca müşteriye alacak kaydedilir.
- Bayi olmayan servis veya müşteriye parça desteği sağlanmaz.
- Arızalı ürün anlaşmalı servis veya bayiye götürülmek zorundadır.
- 2 hafta içinde geri gönderilmeyen arızalı parçaların iadesi kabul edilmez.
- Garanti süresi geçmiş ürün iade edilirse tamir masrafları müşteriye fatura edilir.

DECLARATION OF CONFORMITY

We hereby declare that the product

TORQUE Amplifier

Model No: Q600V. Q4250V Q4300

(Designation of product, type of model, batch or serial number)

Complies with the essential protection requirements of Council Directives 89/339/EEC (EMC) and Low Voltage Directive 73/23/EEC (LVD).

This declaration applies to all specimens manufactured in accordance with the attached manufacturing drawings which form part of this declaration.

Assessment of compliance of the product with the requirements relating to Electromagnetic Compatibility and Safety, as well as Low Voltage Directive was based on the following standards:

EN 60065: 2002
EN 55103-1: 1996
EN 55103-2: 1996
EN 61000-3-2: 2000
EN 61000-3-11: 2000

(Designation of the regulations, standards, etc.)

This Declaration is the responsibility of the Manufacturer:

MİKAFON ELEKTRONİK İNŞ. SAN. TİC. LTD. ŞTİ
Bankalar, Şair Ziya Paşa Cad. No: 8 Karaköy, İstanbul - TURKEY
(Name/Address)

(Responsible Person)



Garanti Belgesi

BELGE NUMARASI : 57858

BELGENİN ONAY TARİHİ : 29.07.2008

Bu Garanti Belgesi'nin kullanılmasına 4077 sayılı Kanun ile bu Kanun'a dayanılarak düzenlenen TRKGM-95/116-117 sayılı Tebliğ uyarınca T.C. Sanayi ve Ticaret Bakanlığı, Tüketicinin ve Rekabetin Korunması Genel Müdürlüğü tarafından izin verilmiştir.

GARANTİ ŞARTLARI

- Garanti süresi, malın müşteriye teslim edildiği tarihten itibaren başlar ve 2 (iki) yıldır.
- Malın garanti süresi içerisinde arızalanması durumunda, tamirde geçen süre garanti süresine eklenir. Malın tamir süresi en fazla 1 (bir) aydır. Bu süre, malın servis istasyonuna, servis istasyonunun olmaması durumunda; malın satıcısı, bayii, acentesi, temsilciliği, ithalatçısı veya imalatçısından birisine bildirim tarihinden itibaren başlar.
- Malın garanti süresi içerisinde, gerek malzeme ve işçilik masrafı, gerekse değiştirilen parça bedeli ya da başka herhangi bir ad altında hiç bir ücret talep etmeksizin tamiri yapılacaktır.
- Malın
 - Teslim tarihinden itibaren garanti süresi içerisinde kalmak kaydıyla 1 (bir) yıl içerisinde, aynı arızanın ikiden fazla tekrarlanması veya farklı arızaların dörtten fazla ortaya çıkması sonucu, maldan yararlanamamanın süreklilik kazanması,
 - Tamiri için gereken azami sürenin aşılması,
 - Servis istasyonun, mevcut olmaması halinde sırası ile satıcısı, bayii, acentesi, temsilciliği, ithalatçısı veya imalatçısından birisinin düzenleyeceği raporla arızanın tamininin mümkün bulunmadığının belirlenmesi durumlarında, ücretsiz olarak değiştirme işlemi yapılacaktır.
- Malın, kullanma kılavuzunda yer alan hususlara aykırı kullanılmasından kaynaklanan arızalar garanti kapsamı dışındadır.
- Garanti malın veya parçaların belirleyici etiketlerinin sökülmesi veya değiştirilmesi halinde geçerli değildir.
- Garanti Belgesi ile ilgili olarak çıkabilecek sorunlar için Sanayi ve Ticaret Bakanlığı ile Tüketicinin ve Rekabetin Korunması Genel Müdürlüğü'ne başvurulabilir.

GARANTİ İLE İLGİLİ OLARAK DİKKAT EDİLMESİ GEREKEN BAZI ÖNEMLİ HUSUSLAR

Malın kullanma kılavuzunda yer alan hususlara aykırı kullanılmasından kaynaklanan arızalar da dahil olmak üzere, aşağıdaki sebepler sonucu oluşacak arızaların giderilmesi "garanti" dışı olup, ek ücret karşılığı yapılır.

Kaza; malın üzerinde değişiklik yapılmış olması; müşteri tarafından yapılan uygun olmayan bir bakım veya firmamızın sorumluluğu altında olmayan bir üründen kaynaklanan arızalar.

Arızalı malın servis vermeye yetkili olmayan bir satıcıya veya servis istasyonuna teslim edilmesi veya arızaya yetkisi olmayan kişilerin veya firmaların müdahale etmesi.

Garanti Belgesi Satıcı Firma tarafından imzalanıp, kaşelenerek ve garanti belgesi üzerine model, seri no, fatura tarih ve numarası yazılacaktır.

CE

SATICI FIRMA YETKİLİSİNİN İMZASI VE KAŞESİ

MALIN
CINSİ : Amplifikatör
MARKASI : Mikafon
MODELİ :
BANDROL VE SERİ NO :
TESLİM TARİHİ :
AZAMI TAMİR SÜRESİ : 30 Gün
GARANTİ SÜRESİ : 2 Yıl

SATICININ
ÜNVANI :

ADRESİ :

TEL :
FAX :
TARİH :

KAŞE :